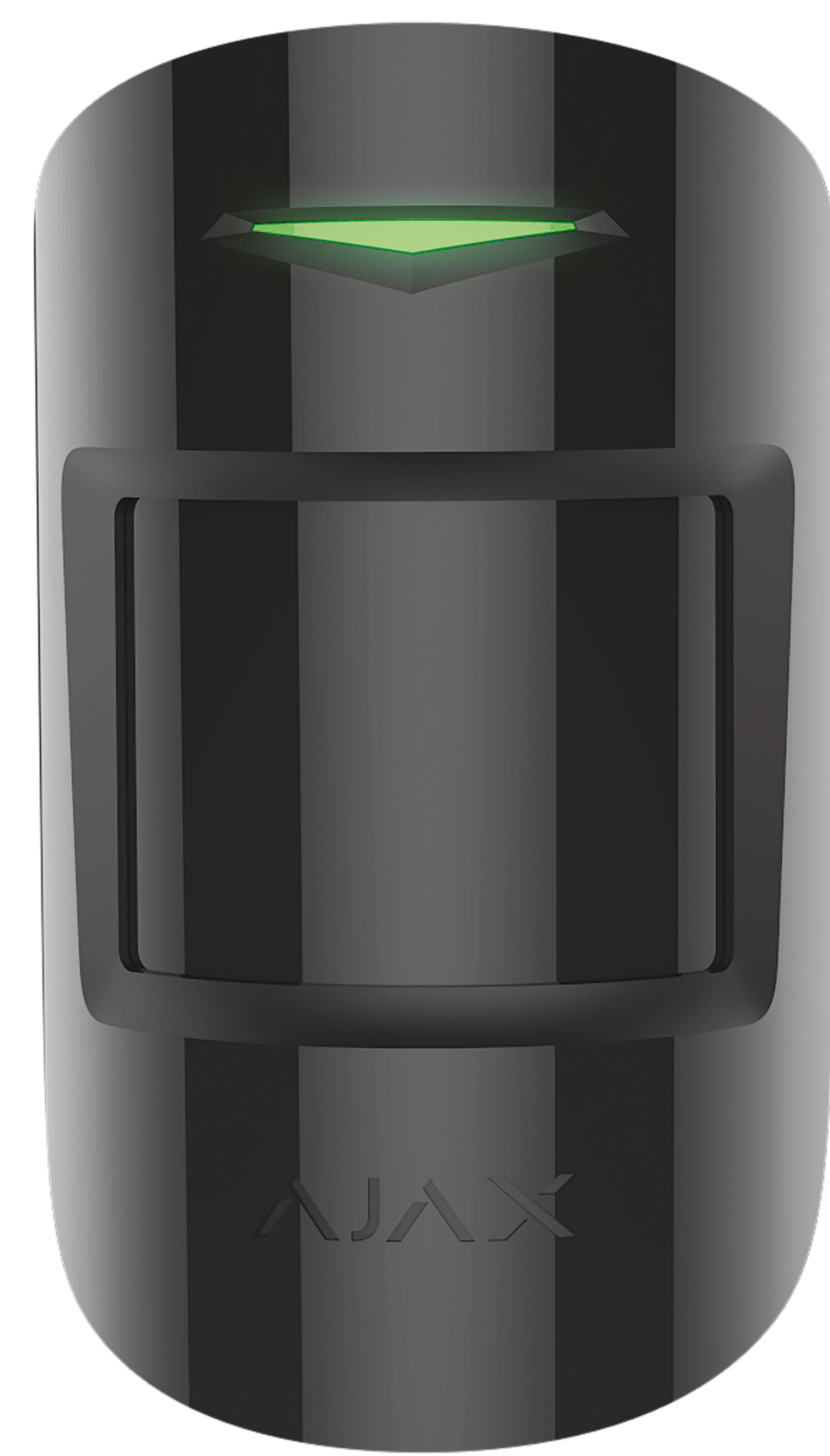




Ligne de produits Baseline

MotionProtect Plus Jeweller

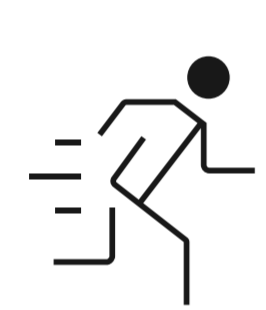
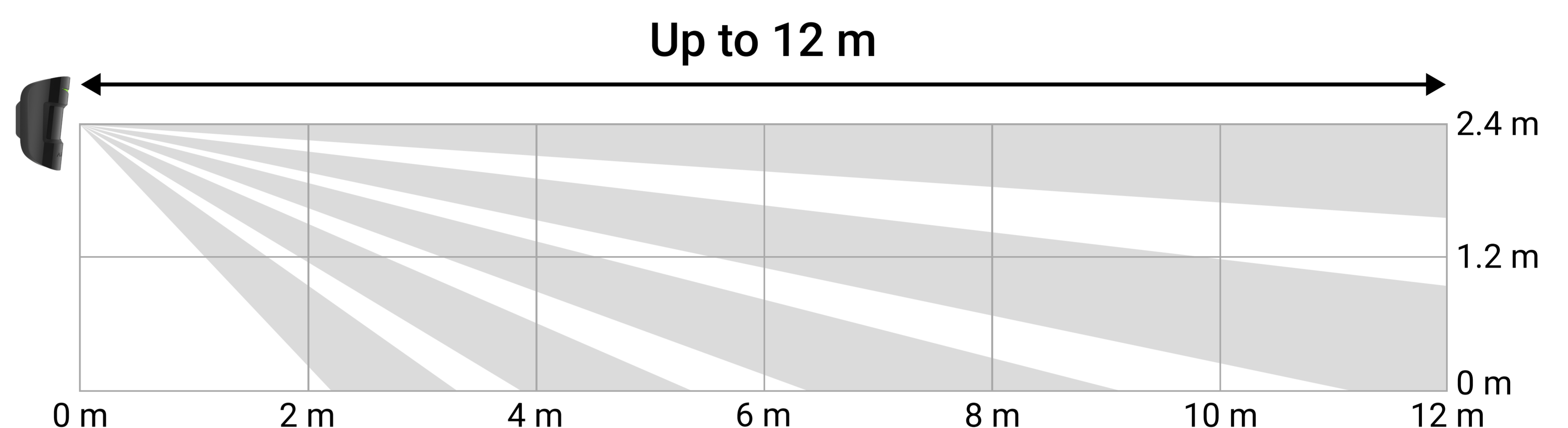
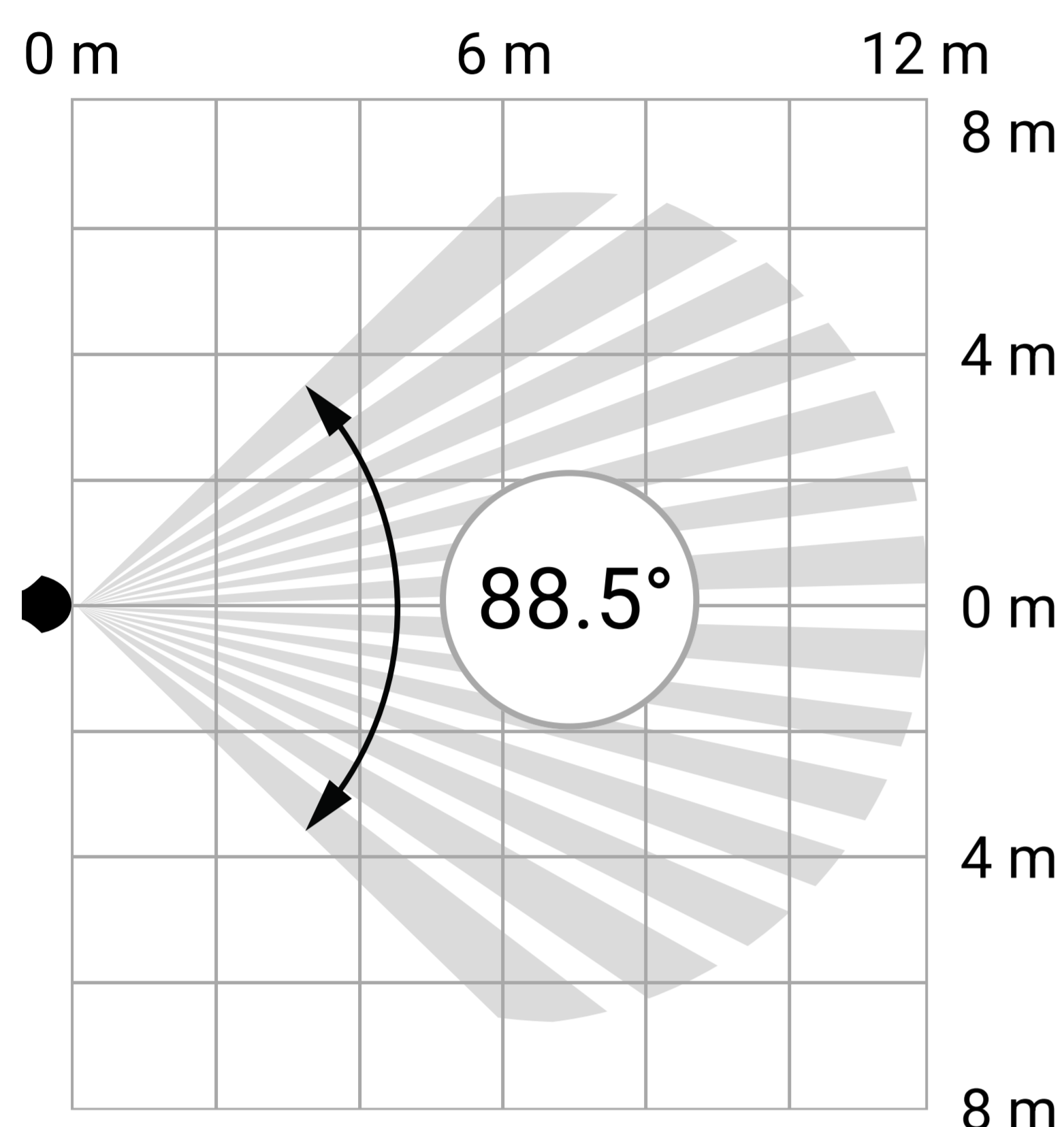
Détecteur de mouvement IR sans fil avec capteur supplémentaire à micro-ondes en bande K



2
GRADE
EN 50131

PD 6662
2017

UL®
LISTED



Amélioration de la détection des mouvements

- Le détecteur est doté de 2 capteurs intégrés : PIR et bande K
- Distance de détection de mouvement jusqu'à 12 m
- Angle horizontal de détection de mouvement : 88,5°
- Compensation de température pour la détection de mouvements à toutes températures de fonctionnement



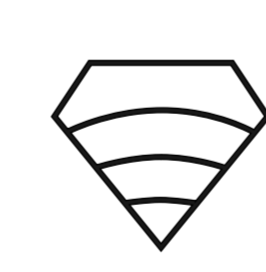
Prévention de déclenchements intempestifs

- Double technologie : vérification des alarmes des capteurs PIR à l'aide d'un capteur à micro-ondes
- Trois niveaux de sensibilité : à choisir dans l'application
- Algorithme SmartDetect pour éviter les déclenchements intempestifs
- Immunité aux animaux de compagnie : les animaux d'une taille maximale de 50 cm et d'un poids¹ maximal de 20 kg



Résistant au sabotage

- Alarme anti-sabotage
- Authentification des dispositifs contre l'usurpation des données

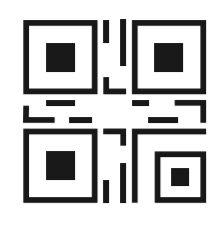


Jeweller

Technologie de communication

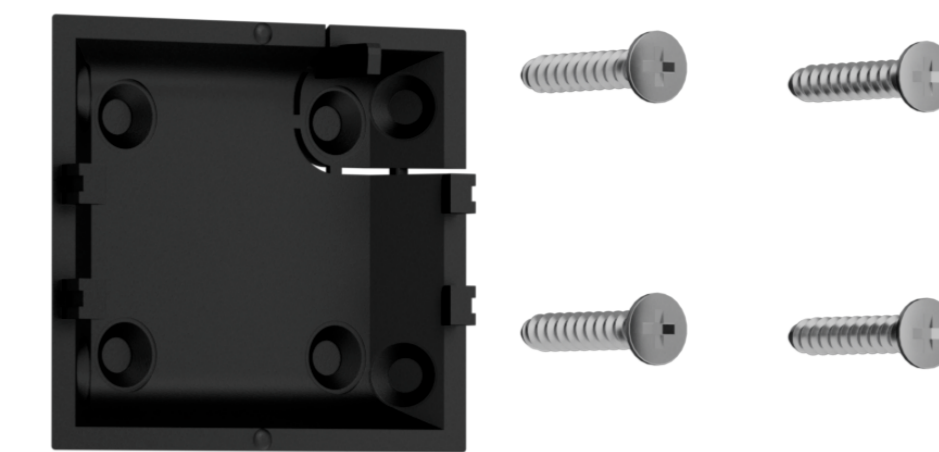
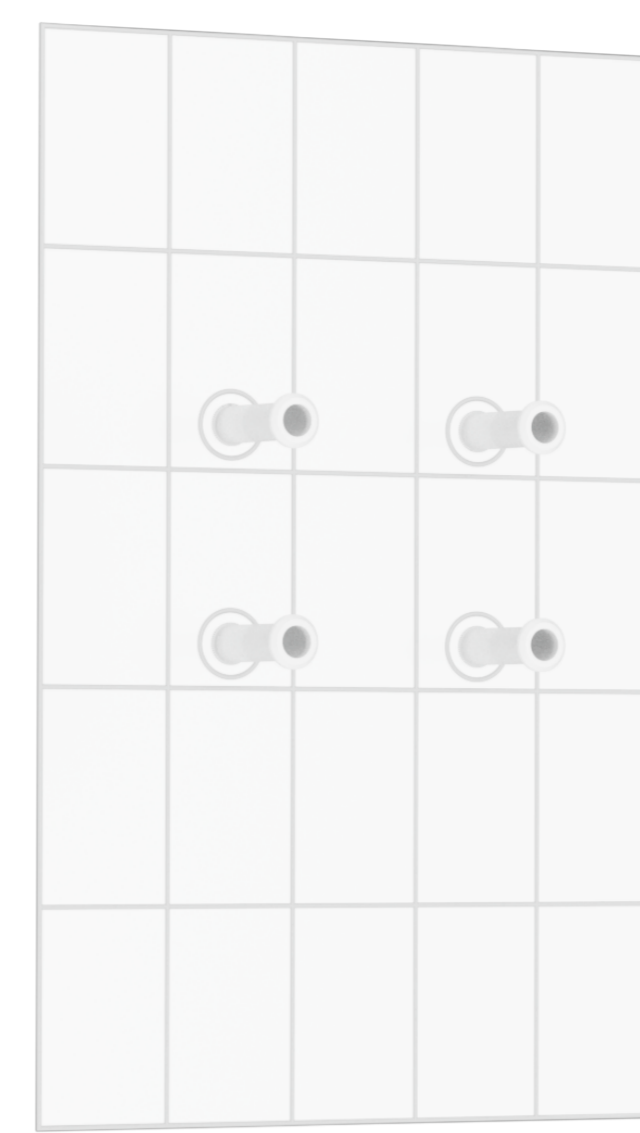
- Jusqu'à 1 200 m de communication radio en champ ouvert
- Les données sont chiffrées tout au long du processus de transmission
- Ping régulier pour afficher l'état actuel du dispositif
- Détection de brouillage et saut de fréquence

¹Avec une installation et une configuration appropriées.



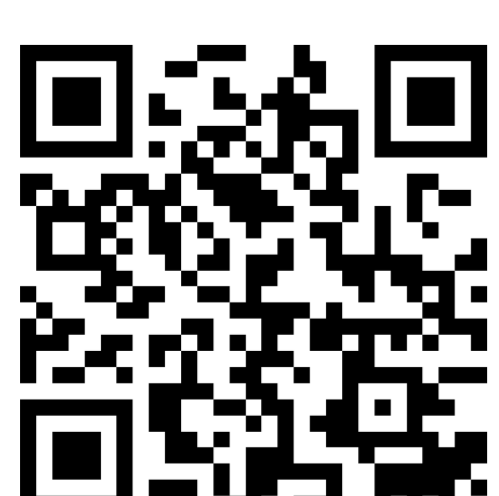
Installation, maintenance et configuration aisées

- Jumelage avec une centrale par code QR
- Contrôle et configuration à distance dans des applications Ajax mobiles et pour PC
- Jusqu'à 5 ans de fonctionnement avec les batteries préinstallées
- Installation et remplacement sans ouvrir le boîtier



Les lignes de produits **Superior**, **Fibra** et **Baseline** sont compatibles entre elles. Cela permet d'envisager de nombreuses possibilités de construire des systèmes de n'importe quelle configuration.

<p>Conformité aux normes</p> <p>EN 50131 (Grade 2) PD 6662:2017 UL369, ULC S306</p>	<p>Communication avec la centrale</p> <p>Technologie de communication Jeweller</p> <p>Portée de communication jusqu'à 1 200 m En champ ouvert</p> <p>Bandes de fréquences 866.0–866.5 MHz 868.0–868.6 MHz 868.7–869.2 MHz 905.0–926.5 MHz 915.85–926.5 MHz 921.0–922.0 MHz Dépend de la région de vente</p>	<p>Détection</p> <p>Élément sensible 1 × capteur PIR 1 × capteur à micro-ondes en bande K</p> <p>Distance de détection des mouvements jusqu'à 12 m Lors d'une installation à une hauteur de 2,4 m</p> <p>Angle de détection horizontal 88,5°</p> <p>Vitesse de détection de mouvement de 0,3 à 2,0 m/s La direction de la lentille du détecteur doit être perpendiculaire à la voie probable d'intrusion dans l'installation.</p> <p>Compensation de température</p> <p>Sensibilité 3 niveaux Configuré par un PRO ou un utilisateur ayant des droits d'administration dans l'application Ajax</p> <p>Immunité aux animaux de compagnie poids : jusqu'à 20 kg taille : jusqu'à 50 cm</p>	
<p>Compatibilité</p> <p>Centrales Hub Jeweller Hub Plus Jeweller Hub 2 (2G) Jeweller Hub 2 (4G) Jeweller Hub 2 Plus Jeweller Hub Hybrid (2G) Hub Hybrid (4G)</p> <p>Prolongateurs de portée ReX Jeweller ReX 2 Jeweller</p>	<p>Boîtier</p> <p>Couleur blanc, noir</p> <p>Dimensions 110 × 65 × 50 mm</p> <p>Poids 96 g</p>	<p>Installation</p> <p>Température de fonctionnement de -10 °C à +40 °C</p> <p>Humidité admissible jusqu'à 75 %</p> <p>Hauteur d'installation recommandée 2.4 m</p>	<p>Kit complet</p> <p>MotionProtect Plus Jeweller Panneau de montage SmartBracket 1 × batterie CR123A (préinstallée) Kit d'installation Guide de démarrage rapide</p>
<p>Alimentation</p> <p>Batterie 1 × CR123A (préinstallée)</p> <p>Durée de vie de la batterie jusqu'à 5 ans</p>			



Pour obtenir des informations détaillées, scannez le QR code ou suivez le lien :

ajax.systems/products/motionprotectplus/



support@ajax.systems



@AjaxSystemsSupport_Bot



ajax.systems